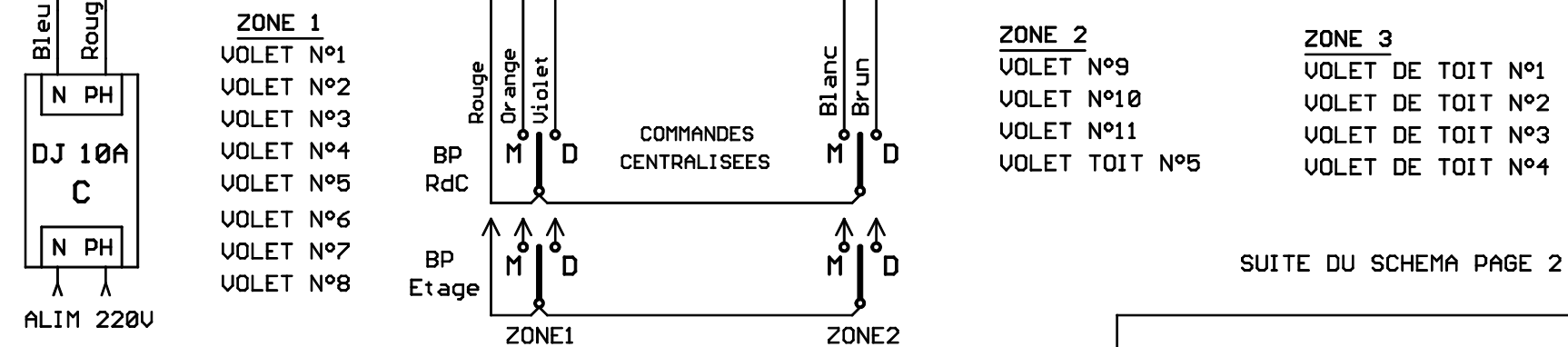


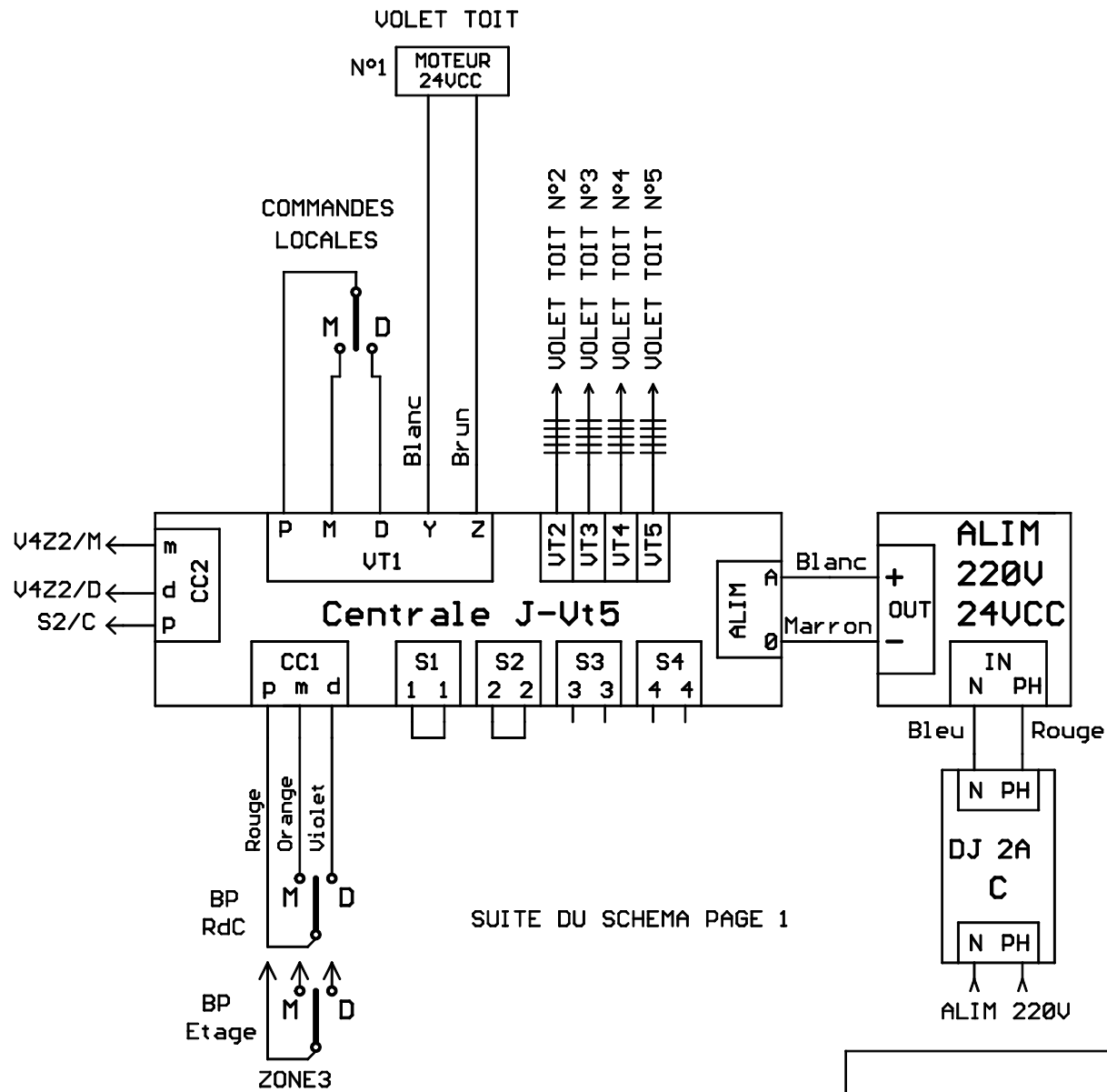
Vers J-Ut5 page 2



NOTA : tous les interrupteurs doivent être de type poussoir non maintenu

PROJET: SCHEMA N°12b	
REFERENCE DOCUMENT: S1606301	REV: 7
BASE: Arnault Daive	PAGE: 1/2

Vers J-Ur48 page 1



NOTA : tous les interrupteurs doivent être de type poussoir non maintenu

PROJET: SCHEMA N°12b	
REFERENCE DOCUMENT: S1606301	REV: 7
BASE: Arnault Daive	PAGE: 2/2