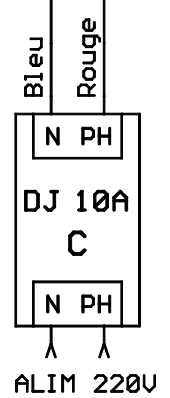
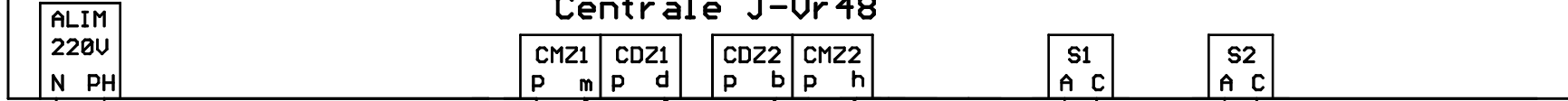
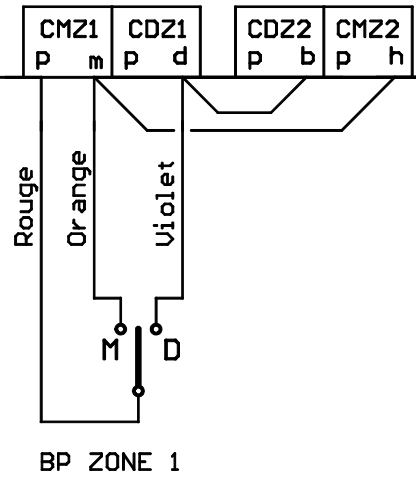


Centrale J-Ur 48



- ZONE 1**
- VOLET N°1
 - VOLET N°2
 - VOLET N°3
 - VOLET N°4
 - VOLET N°5
 - VOLET N°6
 - VOLET N°7
 - VOLET N°8
 - VOLET N°9
 - VOLET N°10
 - VOLET N°11
 - VOLET N°12



PROJET: SCHEMA N°20b	
REFERENCE DOCUMENT: S180905	REV: 2
BASE: Arnault Daive	PAGE: 1/1

NOTA : tous les interrupteurs doivent être de type poussoir non maintenu