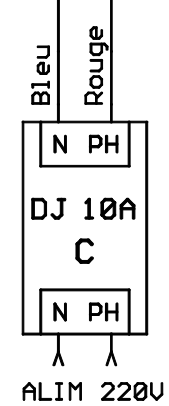
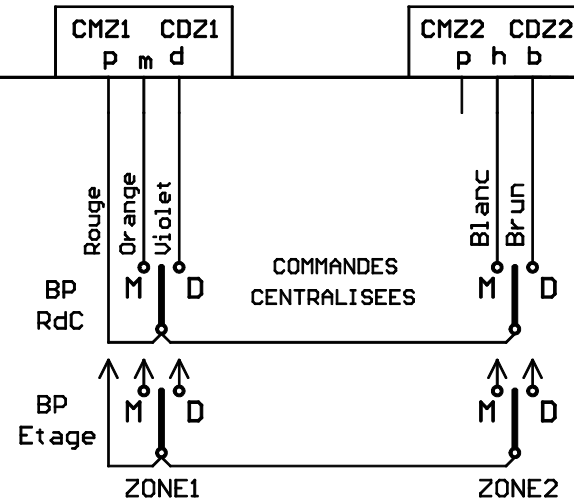


Centrale J-Ur48



- ZONE 1**
- VOLET N°1
 - VOLET N°2
 - VOLET N°3
 - VOLET N°4
 - VOLET N°5
 - VOLET N°6
 - VOLET N°7
 - VOLET N°8



- ZONE 2**
- VOLET N°9
 - VOLET N°10
 - VOLET N°11
 - VOLET TOIT N°5

- ZONE 3**
- VOLET DE TOIT N°1
 - VOLET DE TOIT N°2
 - VOLET DE TOIT N°3
 - VOLET DE TOIT N°4

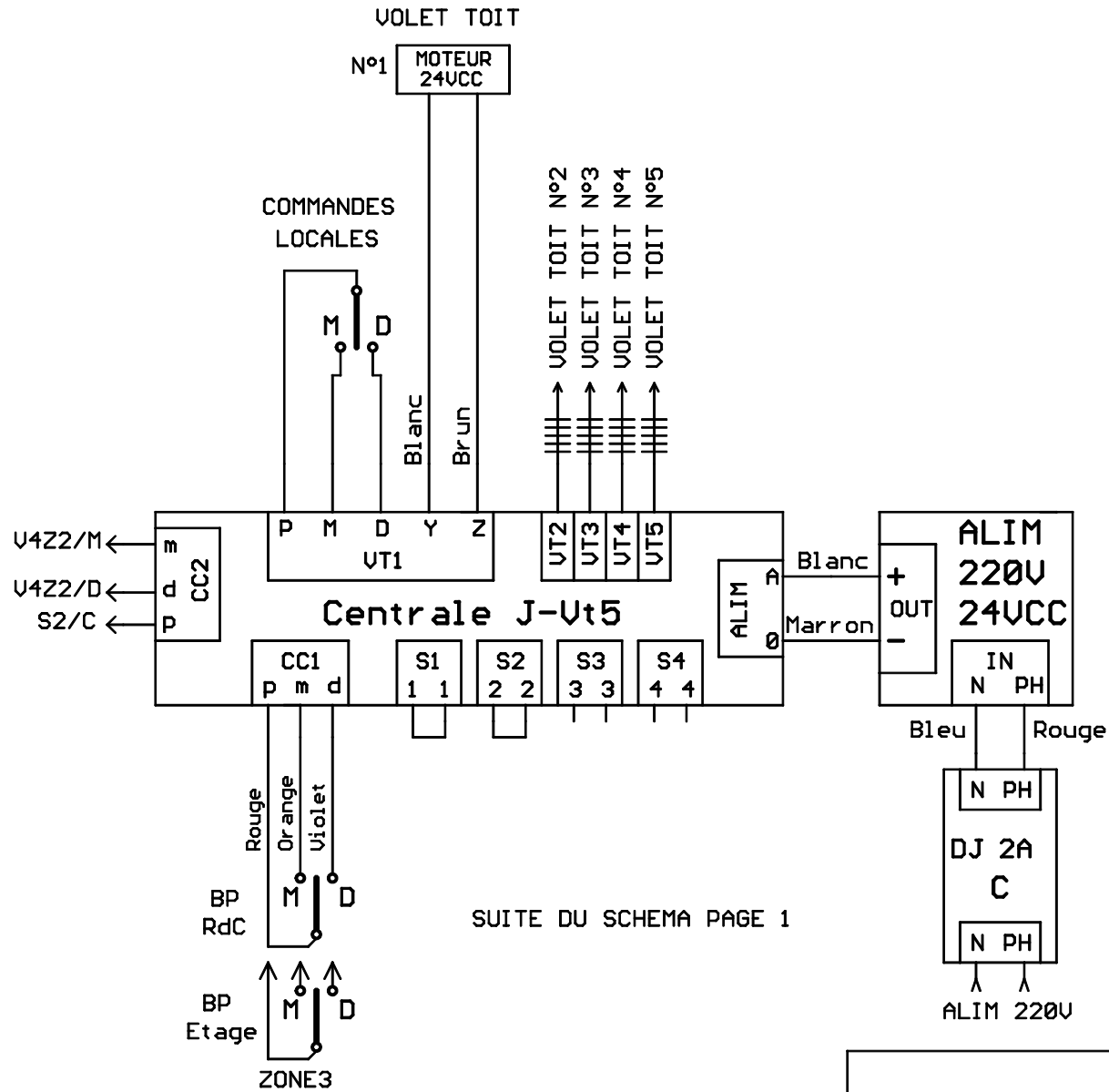
SUITE DU SCHEMA PAGE 2

NOTA : tous les interrupteurs doivent être de type poussoir non maintenu

PROJET: SCHEMA N°12b	
REFERENCE DOCUMENT: S1606301	REV: 6
BASE: Arnault Daive	PAGE: 1/2

Vers J-Ut5 page 2

Vers J-Ut48 page 1



NOTA : tous les interrupteurs doivent être de type poussoir non maintenu

PROJET: SCHEMA N°12b	
REFERENCE DOCUMENT: S1606301	REV: 6
BASE: Arnault Daive	PAGE: 2/2