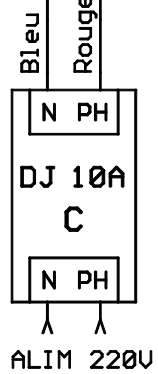
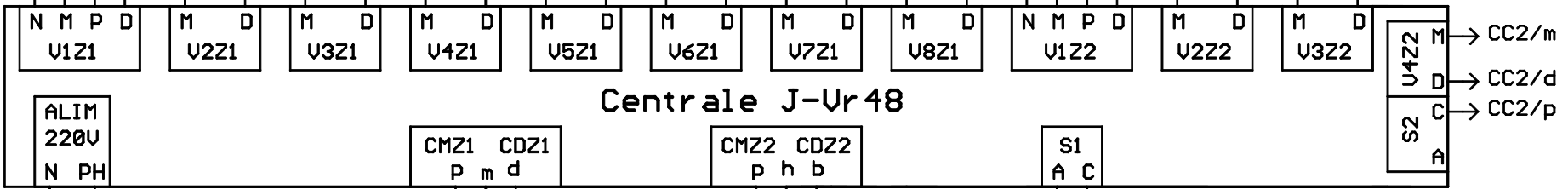
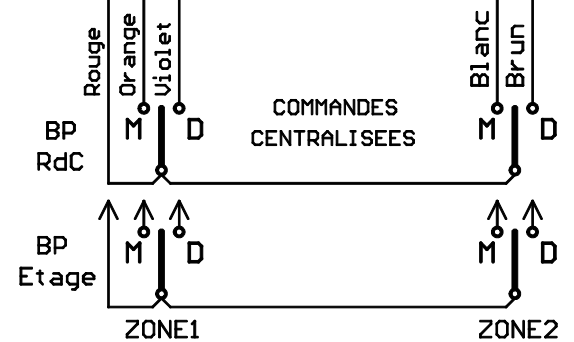


**Centrale J-Ur48**



- ZONE 1**
- VOLET N°1
  - VOLET N°2
  - VOLET N°3
  - VOLET N°4
  - VOLET N°5
  - VOLET N°6
  - VOLET N°7
  - VOLET N°8



- ZONE 2**
- VOLET N°9
  - VOLET N°10
  - VOLET N°11
  - VOLET TOIT N°3

- ZONE 3**
- VOLET DE TOIT N°1
  - VOLET DE TOIT N°2

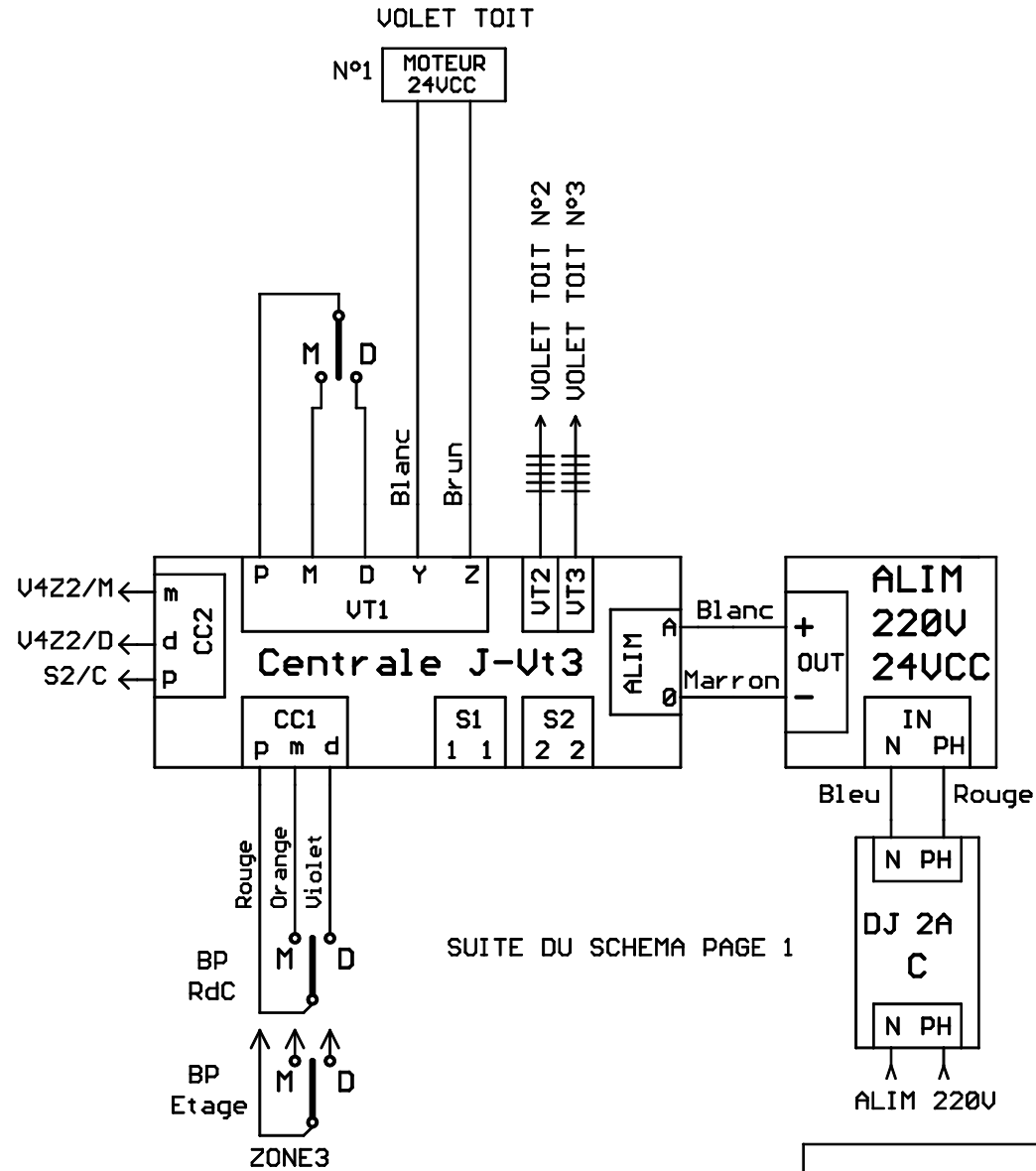
SUITE DU SCHEMA PAGE 2

NOTA : tous les interrupteurs doivent être de type poussoir non maintenu

PROJET: SCHEMA N°10b	
REFERENCE DOCUMENT: S1606301	REV: 7
BASE: Arnault Daive	PAGE: 1/2

Vers J-Ut3 page 2

Vers J-Ut48 page 1



NOTA : tous les interrupteurs doivent être de type poussoir non maintenu

PROJET: SCHEMA N°10b

REFERENCE DOCUMENT: S1606301

REV: 7

BASE: Arnault Daive

PAGE: 2/2