



**Arnault Daive**<sup>®</sup>

Systèmes de commandes pour volets roulants

## Fiche technique extension J-Xm2



### Présentation

Le module d'extension sorties **J-Xm2** commande deux moteurs de volets roulants 220V en même temps. Il permet donc de piloter un volet supplémentaire sur une centrale 220V ARNAULT DAIVE J-Vr4, J-Vr8, J-Vr44 ou J-Vr48.

**IMPORTANT : il ne faut pas installer plus de deux modules J-Xm2 sur une même centrale de commande.**

### Caractéristiques

Prévu pour être monté dans un tableau électrique

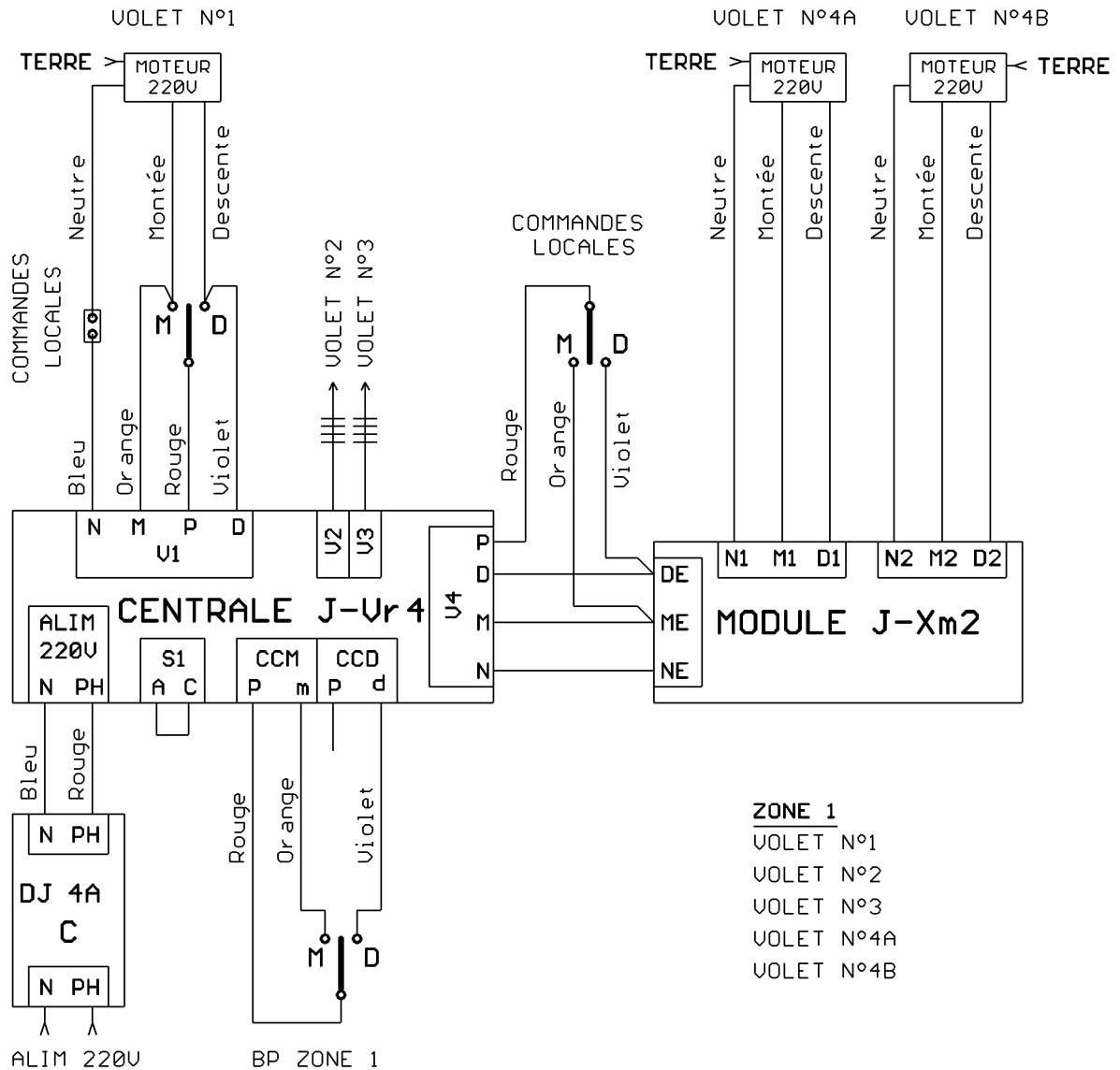
Dispose d'un bornier d'entrée et d'un bornier de sortie

Dimensions : largeur 35 mm, hauteur 70 mm, profondeur 50 mm

Puissance maximum contacts relais : 250V 8A



**Exemple d'une installation**



**Nota :** les volets 4A et 4B sont pilotés en même temps

**Schéma du module**

