



## Fiche technique extension J-Xc2



### Présentation

Le module d'extension commandes **J-Xc2** permet de reporter les ordres de montée et de descente d'une centrale 220V vers une ou deux autres centrales de commande ARNAULT DAIVE.

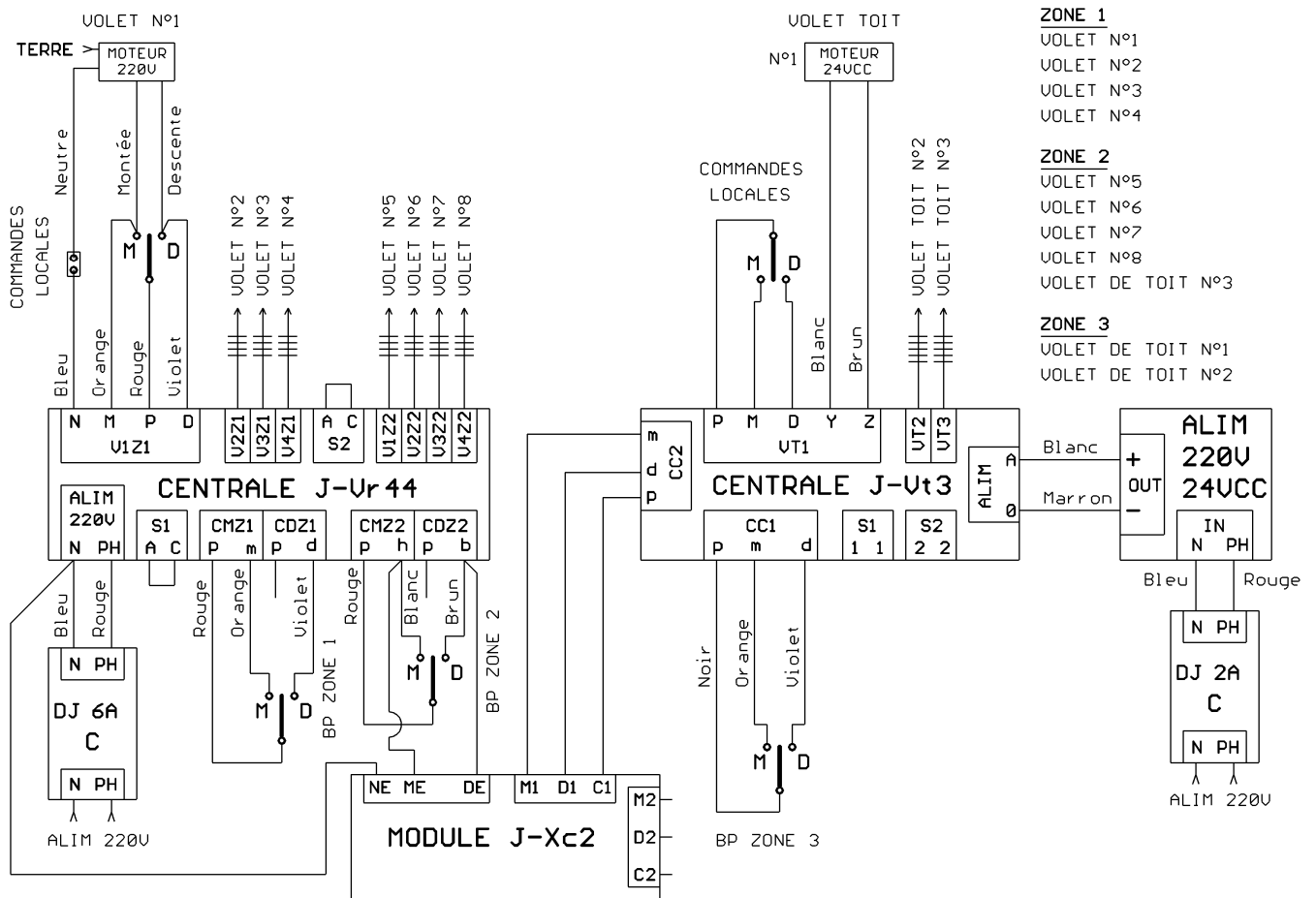
Le module J-Xc2 est installé lorsque la sortie report d'une centrale de commande 220V ne peut être utilisée, car déjà affectée à un volet roulant.

### Caractéristiques

Prévu pour être monté dans un tableau électrique  
Dispose d'un bornier d'entrée et d'un bornier de sortie  
Dimensions : largeur 35 mm, hauteur 70 mm, profondeur 50 mm  
Puissance maximum contacts relais : 250V 8A



**Exemple d'une installation**



- ZONE 1**  
VOILET N°1  
VOILET N°2  
VOILET N°3  
VOILET N°4
- ZONE 2**  
VOILET N°5  
VOILET N°6  
VOILET N°7  
VOILET N°8  
VOILET DE TOIT N°3
- ZONE 3**  
VOILET DE TOIT N°1  
VOILET DE TOIT N°2

**Schéma du module**

