

ZONE 1

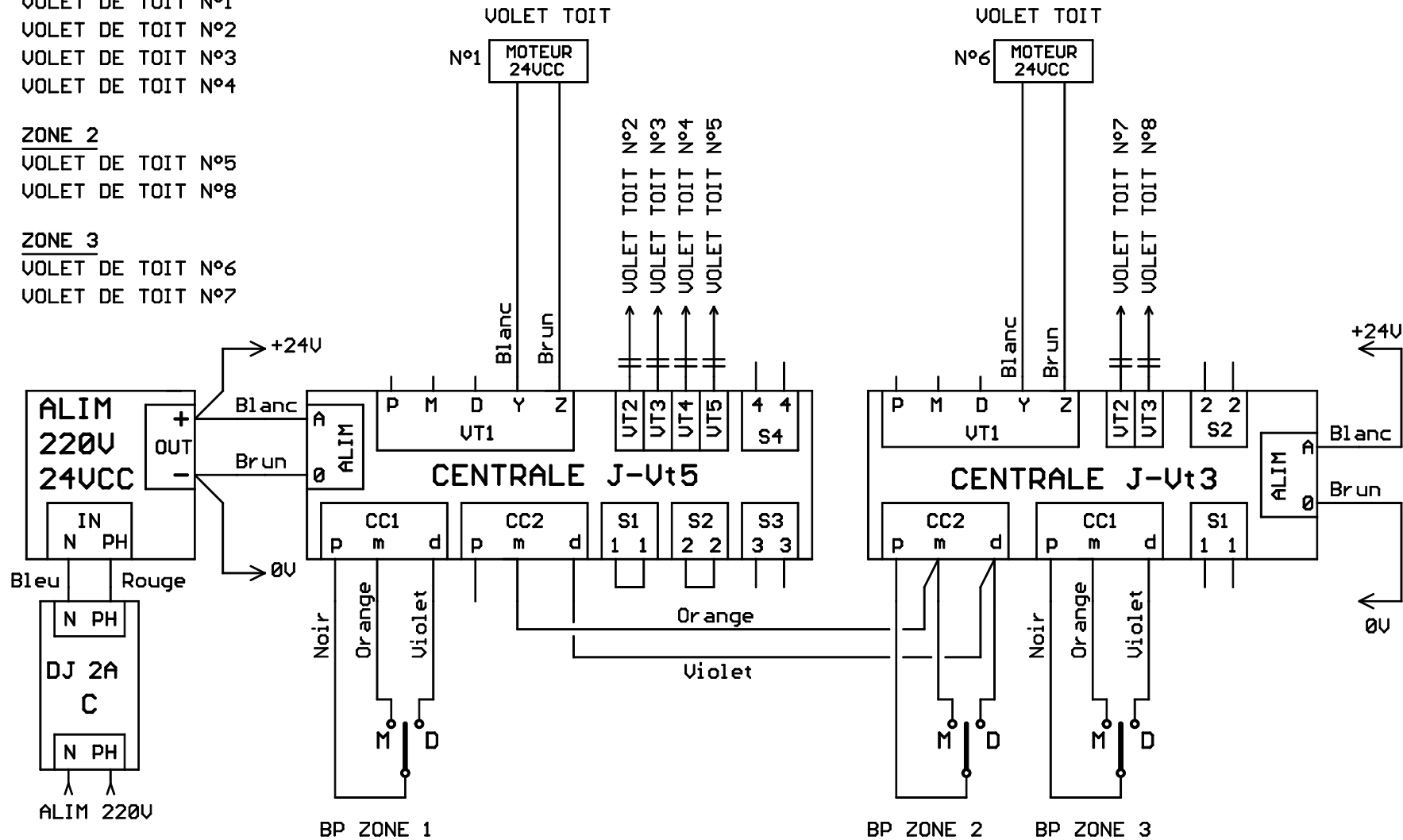
- VOLET DE TOIT N°1
- VOLET DE TOIT N°2
- VOLET DE TOIT N°3
- VOLET DE TOIT N°4

ZONE 2

- VOLET DE TOIT N°5
- VOLET DE TOIT N°8

ZONE 3

- VOLET DE TOIT N°6
- VOLET DE TOIT N°7



NOTA : tous les interrupteurs doivent être de type poussoir non maintenu

PROJET: SCHEMA N°13b

REFERENCE DOCUMENT: S170629

REV: 2

BASE: Arnault Daive

PAGE: 1/1