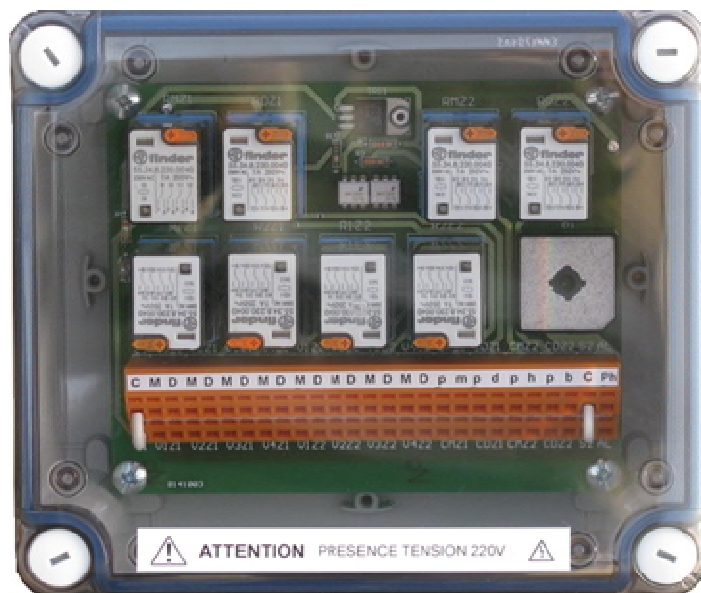




Fiche technique centrale J-Vr44



Présentation

La centrale de commande **J-Vr44** pilote des volets roulants 220V de **type filaire à fins de course mécanique**. Implantée dans une gaine technique de logement elle permet de piloter jusqu'à **quatre** volets sur une zone, **et quatre** sur une autre. Cette solution est plus adaptée pour les maisons neuves ou les grosses rénovations.

La centrale J-Vr44 est construite pour durer **plus de 30 ans** et est **réparable**. **Pas de programmation**, ne génère **pas de pollution électromagnétique**, de vrais interrupteurs **sans pile** ni module électronique et du même style que les autres, une **consommation en veille**, pour elle et les volets qu'elle commande de **zéro watt**, cette centrale offre une véritable alternative aux systèmes de commande sans fil, ou autres, à base de modules électroniques.

Il est également possible de **piloter à distance** les volets par téléphone ou tablette :

Bien souvent les fabricants utilisent la technologie pour contraindre le consommateur à acheter leurs propres produits. ARNAULT DAIVE propose **un système ouvert** permettant de raccorder la centrale J-Vr44 à une centrale d'automatisation maison de n'importe quel constructeur.

Un **brevet** décrivant cette solution a été déposé.

Les produits ARNAULT DAIVE sont conçus et fabriqués en **France**.

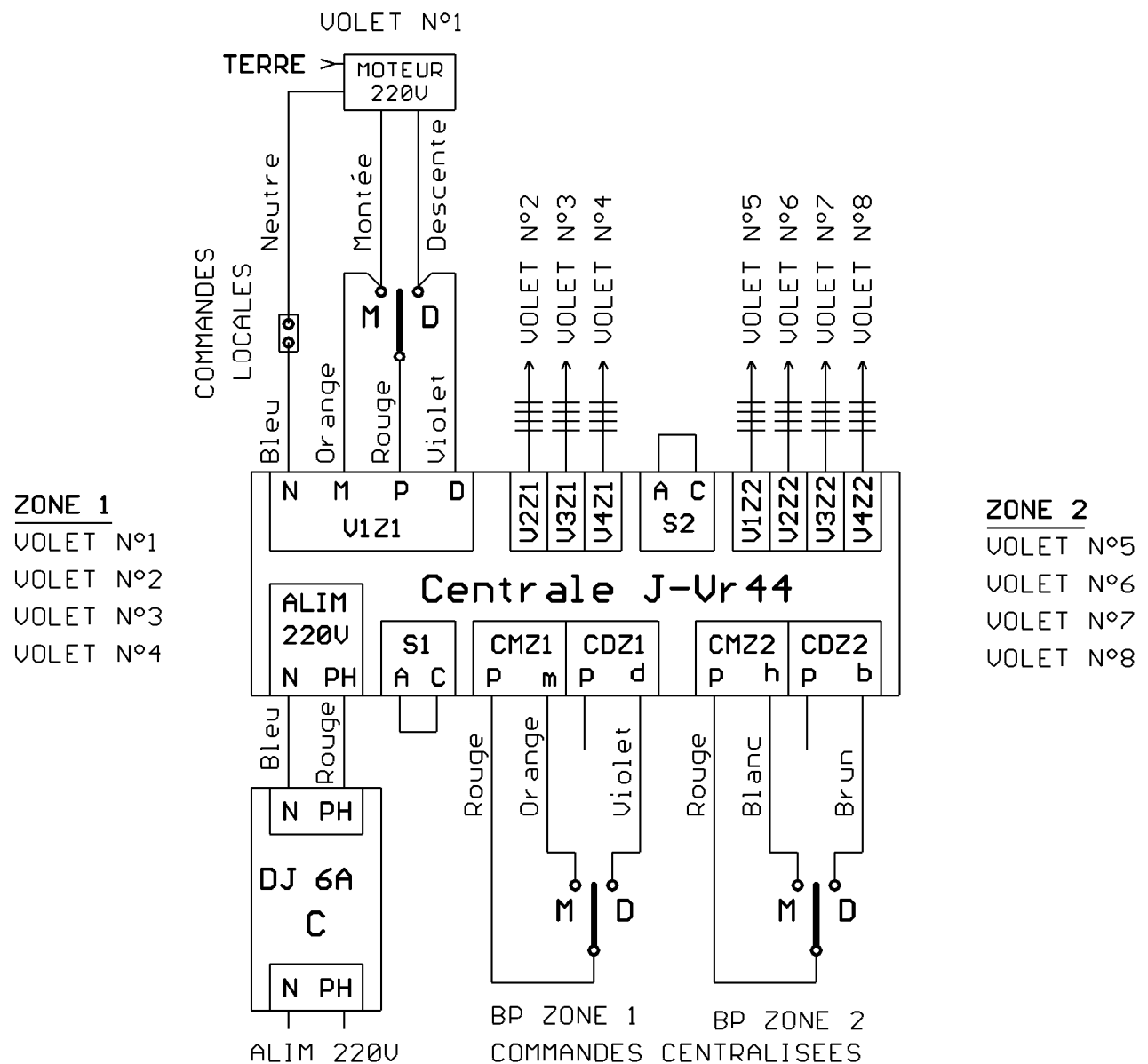


Utilisation

Des paires d'interrupteurs installés à proximité des volets permettent par une action maintenue de monter ou de descendre ceux-ci. A un autre endroit, deux paires d'interrupteurs permettent par une impulsion de monter ou descendre en même temps, soit les volets de la zone une, soit les volets de la zone deux. Il est possible d'arrêter à mi-course le groupe de volets en mouvement en appuyant sur la commande inverse de la zone actionnée.

Lorsqu'une commande centralisée est lancée, les interrupteurs de commandes locales des volets sont inopérants le temps du mouvement des volets.

Exemple d'installation





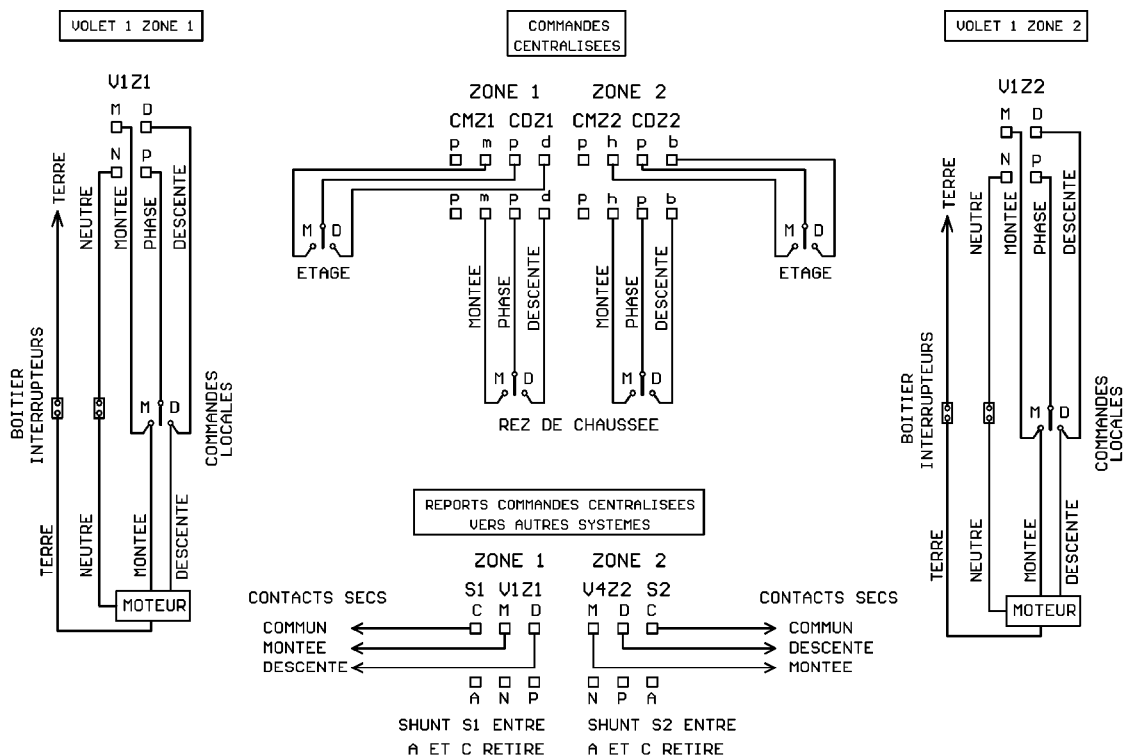
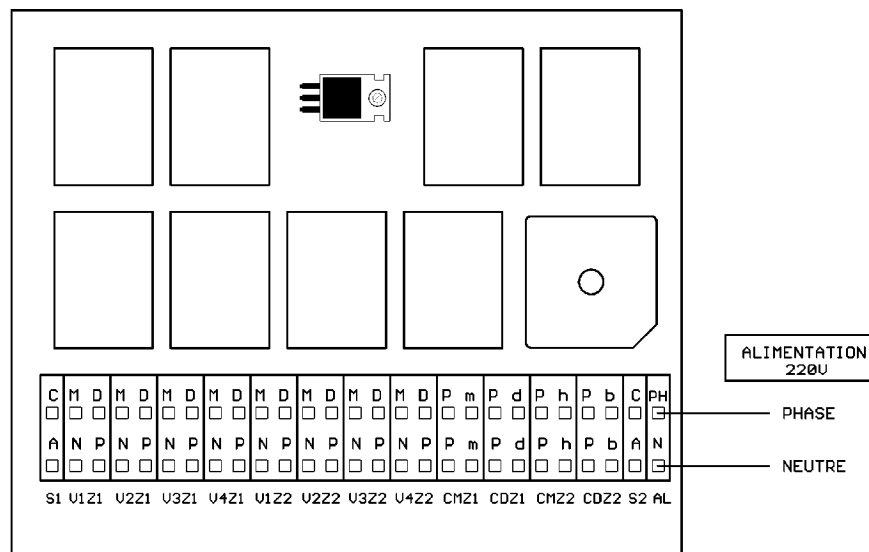
Raccordement

La centrale J-Vr44 permet de reporter les ordres de commandes d'un groupe de volets vers d'autres dispositifs. Il est donc possible de la raccorder à une centrale Arnault Daive J-Vt3 ou J-Vt5, et ainsi pouvoir piloter en même temps des volets 220V et des volets de fenêtre de toit en 24V continu.

Le shunt S1 enlevé les bornes (C)ommun, (M)ontée, (D)escente de la sortie V1Z1 (volet 1 zone 1) fournissent deux contacts secs de montée ou descente lorsque le groupe de volets de la zone 1 se trouvent en mouvement. Le shunt S2 retiré, ce sont les bornes C, M, D de la sortie V4Z2 qui fournissent les contacts secs.

La section conseillée pour les fils de câblage est 1,5 mm².

Les fils de terre des moteurs doivent être reliés à la terre





Installation

1. L'installation d'une centrale de commande J-Vr44 doit être effectuée par une personne ayant les compétences requises dans le domaine de l'électricité.
2. L'alimentation électrique doit se faire au travers un disjoncteur de 6 A courbe C.
3. Tous les interrupteurs de commande installés doivent être de type poussoir non maintenu, ils doivent de plus avoir un verrouillage mécanique, afin qu'il ne soit pas possible de commander en même temps la montée et la descente d'un volet, ceci afin de ne pas endommager les moteurs.
4. A la mise en service, avant de lancer une commande centralisée, tous les volets doivent avoir été essayés localement afin de vérifier les fins de course, et les régler si besoin.

Sécurité

Avant de lancer un ordre de descente d'un groupe de volets roulants, l'utilisateur doit s'assurer de la non présence sur la course des volets : d'une personne, d'un animal, d'un objet. Il est toutefois possible d'arrêter le mouvement des volets en appuyant sur l'interrupteur de montée de la zone actionnée.

Dépannage

Il peut arriver qu'un volet soit bloqué, ou au contraire ne s'arrête pas (problème mécanique, dérèglement d'un fin de course). Dans ce cas son moteur reste alimenté et les autres volets ne sont plus commandables en local. Pour sortir de cette situation, il faut donner une impulsion sur l'interrupteur de commande centralisée montée ou descente de la zone, jusqu'à constater que les volets sont de nouveau commandables en local.

Il conviendra ensuite de réparer le volet défectueux avant d'effectuer de nouveau des commandes centralisées sur cette zone.

Conseils

Dans le cas d'une maison à étage, pour un confort d'utilisation, il est conseillé d'installer des interrupteurs de commandes centralisées, au rez de chaussée et à l'étage.

Caractéristiques

Dimensions : largeur 190 mm, hauteur 160 mm, profondeur 88 mm

Prévu pour un montage en saillie avec goulotte de 60 mm de hauteur

Fenêtre de passage de câbles (côté inférieur) : largeur 130 mm, hauteur 21 mm

Puissance maximum par volet : 900 W (4A) pendant 30 secondes

Puissance maximum de tous les volets : 1800 W (8A) pendant 30 secondes

Température d'utilisation de - 25 °C à + 70 °C

Conformités UE

Basse Tension 2014/35/EU

Compatibilité Electromagnétique 2014/30/EU

RoHS 2011/65/EU